

# IR Quattro SLIM XS 4m

COM1 - carré  
EAN 4007841 032951  
Réf. 032951



infrared sensor



max. 4 x 4 m presence



IP20

1000 W

1000 W max.



10 - 1000 lux with RC 8



1 min - 15 min with RC 8



ideal 2.5 - 4 m

Teach

Teach mode

iQ

iQ-mode

5 years

manufacturer's warranty steinel-professional.de/garantie

## Description du fonctionnement

Remarquablement discret. IR Quattro SLIM XS, détecteur de présence ultraplat avec boîtier encastrable. Il est compatible avec tous les types de boîtiers encastrés disponibles dans le commerce. Encombrement après montage de 6 mm uniquement. Détecteur infrarouge de 360° ultraprécis avec lentille rétinienne unique au monde et zone de présence carrée de 16 m<sup>2</sup> (4 x 4 m). Réglable via la télécommande ou Smart Remote. Un cache rond est également fourni.

## Caractéristiques techniques

Dimensions (L x l x H)	55 x 80 x 80 mm	Lampes LED > 8 W	64 W
Garantie du fabricant	5 ans	Charge capacitive en µF	176 µF
Réglages via	Télécommande, Smart Remote	Technologie, détecteurs	infrarouge passif, Détecteur de lumière
Avec télécommande	Oui	Hauteur de montage	2,50 – 4,00 m
Variante	COM1 - carré	Hauteur de montage max.	4,00 m
UC1, Code EAN	4007841032951	Hauteur de montage optimale	2,8 m
Modèle	Détecteur de présence	Angle de détection	360 °
Emplacement	Intérieur	Angle d'ouverture	71 °
Emplacement, pièce	bureau individuel, chambre d'hôtel, chambre médicalisée, espace fonctionnel / local annexe, WC / salle d'eau, Intérieur	Protection au ras du mur	Oui
Coloris	blanc	Possibilité de neutraliser la détection par segments	Non
Couleur, RAL	9010	Cadrage électronique	Non
Support mural d'angle inclus	Non	Cadrage mécanique	Non
Lieu d'installation	plafond	Portée radiale	4 x 4 m (16 m <sup>2</sup> )
Montage	Faux-plafonds, Plafond	Portée tangentielle	4 x 4 m (16 m <sup>2</sup> )
Indice de protection	IP20	Portée présence	4 x 4 m (16 m <sup>2</sup> )
		Zones de commutation	408 zones de commutation

# IR Quattro SLIM XS 4m

COM1 - carré  
EAN 4007841 032951  
Réf. 032951



## Caractéristiques techniques

Température ambiante	0 – 40 °C
Matériau	Matière plastique
Alimentation électrique	220 – 240 V / 50 – 60 Hz
Sortie de commutation 1, charge ohmique	1000 W
Sortie de commutation 1, nombre LED/tubes fluorescents	8 pcs.
Tubes fluorescents ballasts électroniques	400 W
Tubes fluorescents non compensés	500 VA
Tubes fluorescents compensés par série	500 VA
Tubes fluorescents compensés en parallèle	500 VA
Sortie de commutation 1, lampes halogènes basse tension	500 VA
Lampes LED < 2 W	16 W
Lampes LED > 2 W < 8 W	64 W

Fonctions	Mode normal / mode test, Semi-automatique / Automatique, Manuel ON / ON-OFF
Réglage crépusculaire	10 – 1000 lx
Temporisation	60 sec – 30 min
Fonction balisage	Non
Éclairage principal réglable	Non
Réglage du seuil de déclenchement Teach (apprentissage)	Oui
Réglage de l'éclairage permanent	Non
Mise en réseau possible	Oui
Type de la mise en réseau	Maître/maître, Maître/esclave
Mise en réseau via	Câble

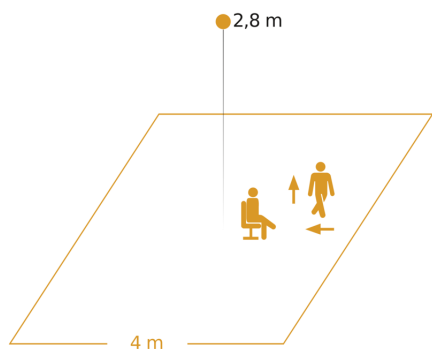
## Accessoires

EAN 4007841 009151	Télécommande Smart Remote
EAN 4007841 559410	Télécommande service RC8

# IR Quattro SLIM XS 4m

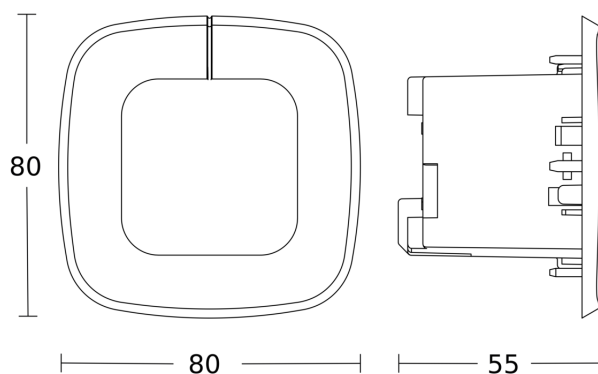
COM1 - carré  
EAN 4007841 032951  
Réf. 032951

## Zone de détection

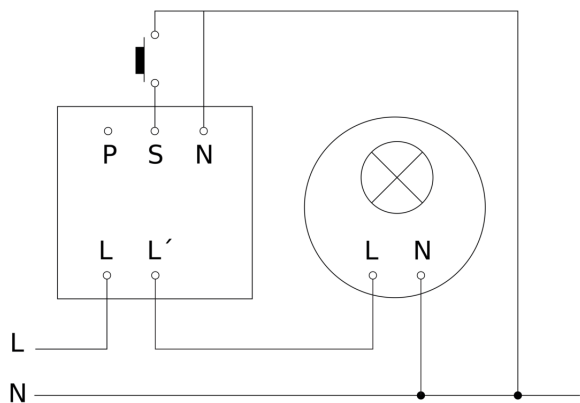


Hauteur d'installation: 2,50 m - 4,00 m  
Orange: présence, portées tangentielle et radiale

## Dessin dimensionnel



## Schéma du circuit principal

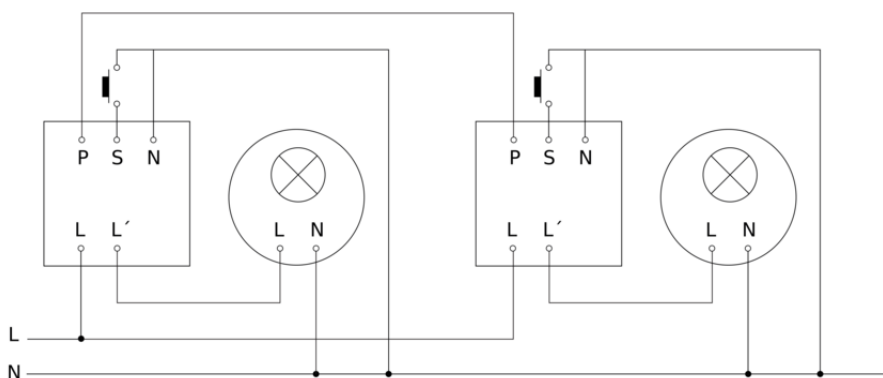


# IR Quattro SLIM XS 4m

COM1 - carré  
EAN 4007841 032951  
Réf. 032951



## Schéma du circuit d'interconnexion maître/maître



## Schéma du circuit d'interconnexion maître/esclave

